

Астек

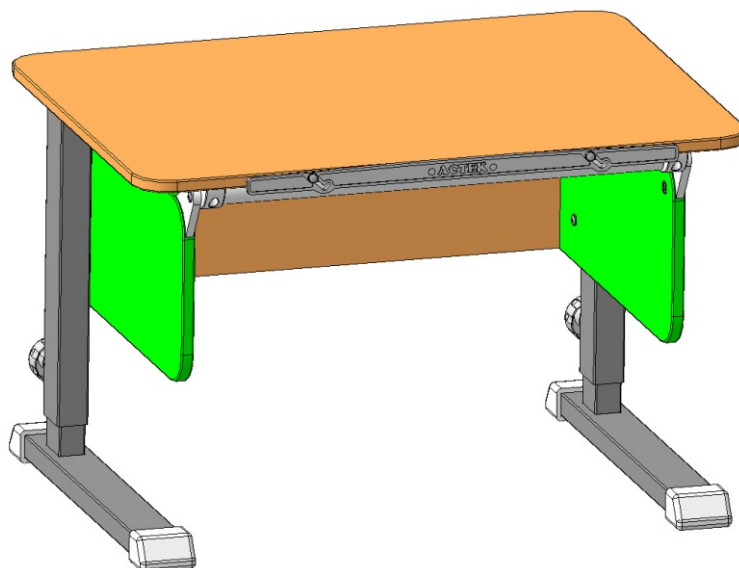


Стол письменный регулируемый

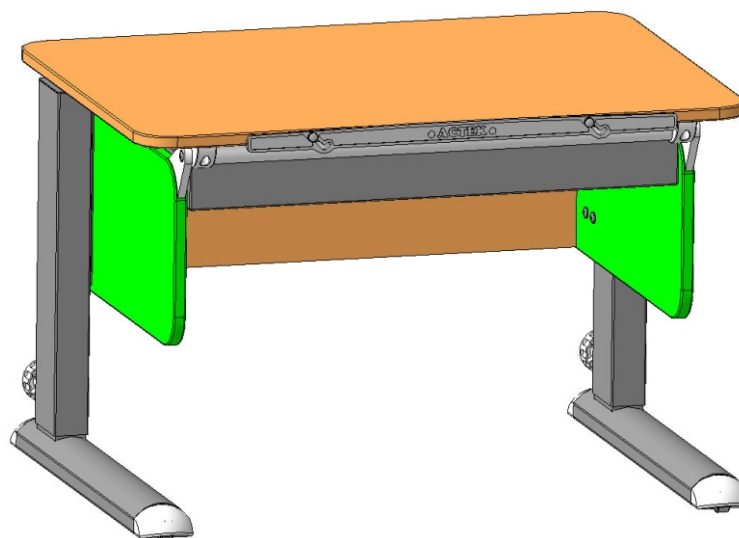
ТО 31.09.13-008-35961977-2019

Инструкция по сборке

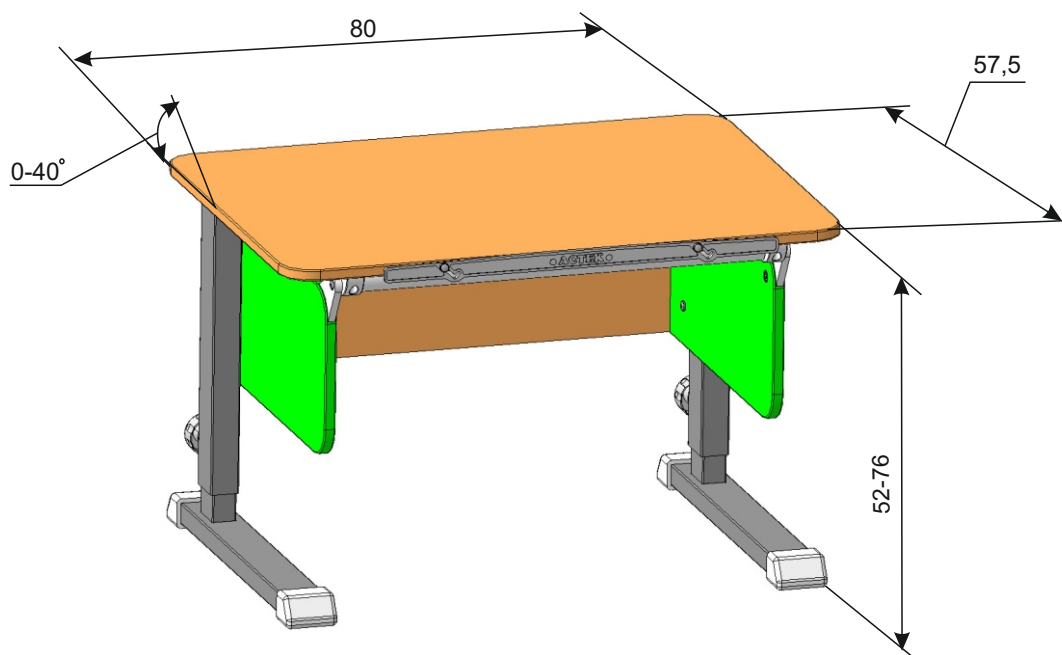
«КОЛИБРИ-ЛАЙТ»



«ЮНИОР-ЛАЙТ»



Основные размеры, см



Указания по безопасности

- Сборка должна выполняться только лицами, имеющими необходимые навыки
- Сборку производить на ровной, чистой поверхности
- Мебель использовать только по прямому назначению
- Максимальная нагрузка на столешницу составляет - 7 кг.

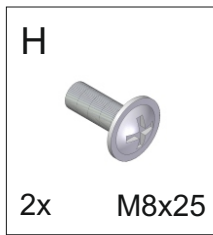
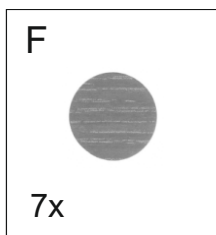
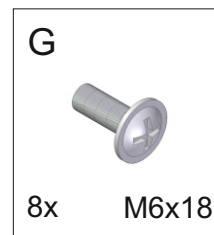
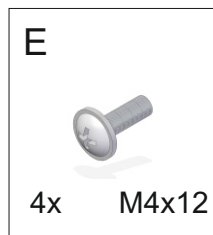
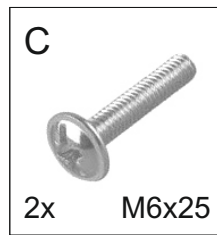
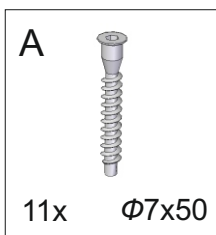
Срок службы- 10 лет.
Гарантийный срок- 24 месяца.

428034, Россия, г.Чебоксары, ул. Университетская, 34 «А»,
тел. (8352)41-21-22, E-mail: astek@chebnet.com

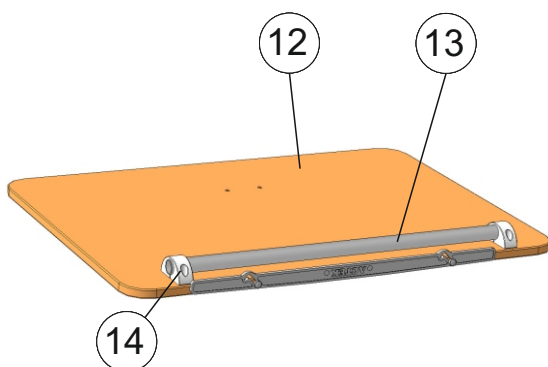
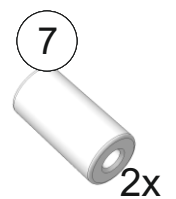
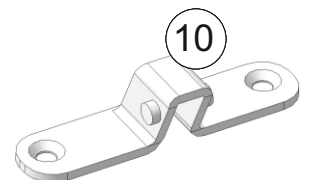
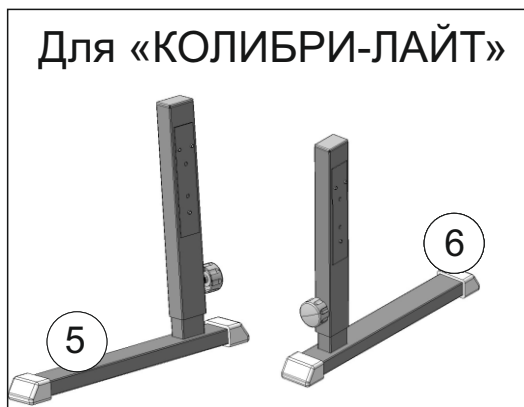
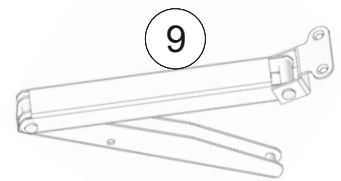
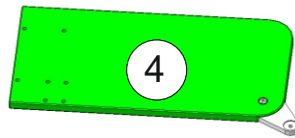
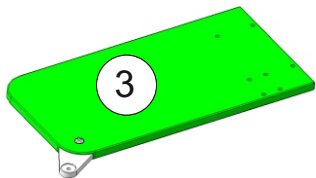
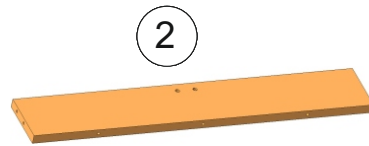
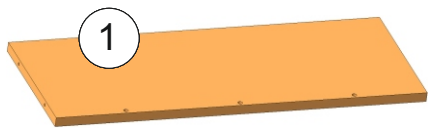
Необходимый инструмент

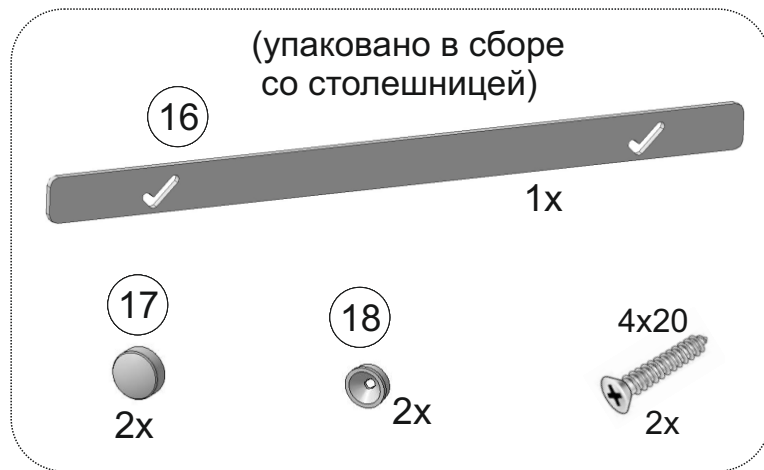


Крепежные детали и фурнитура

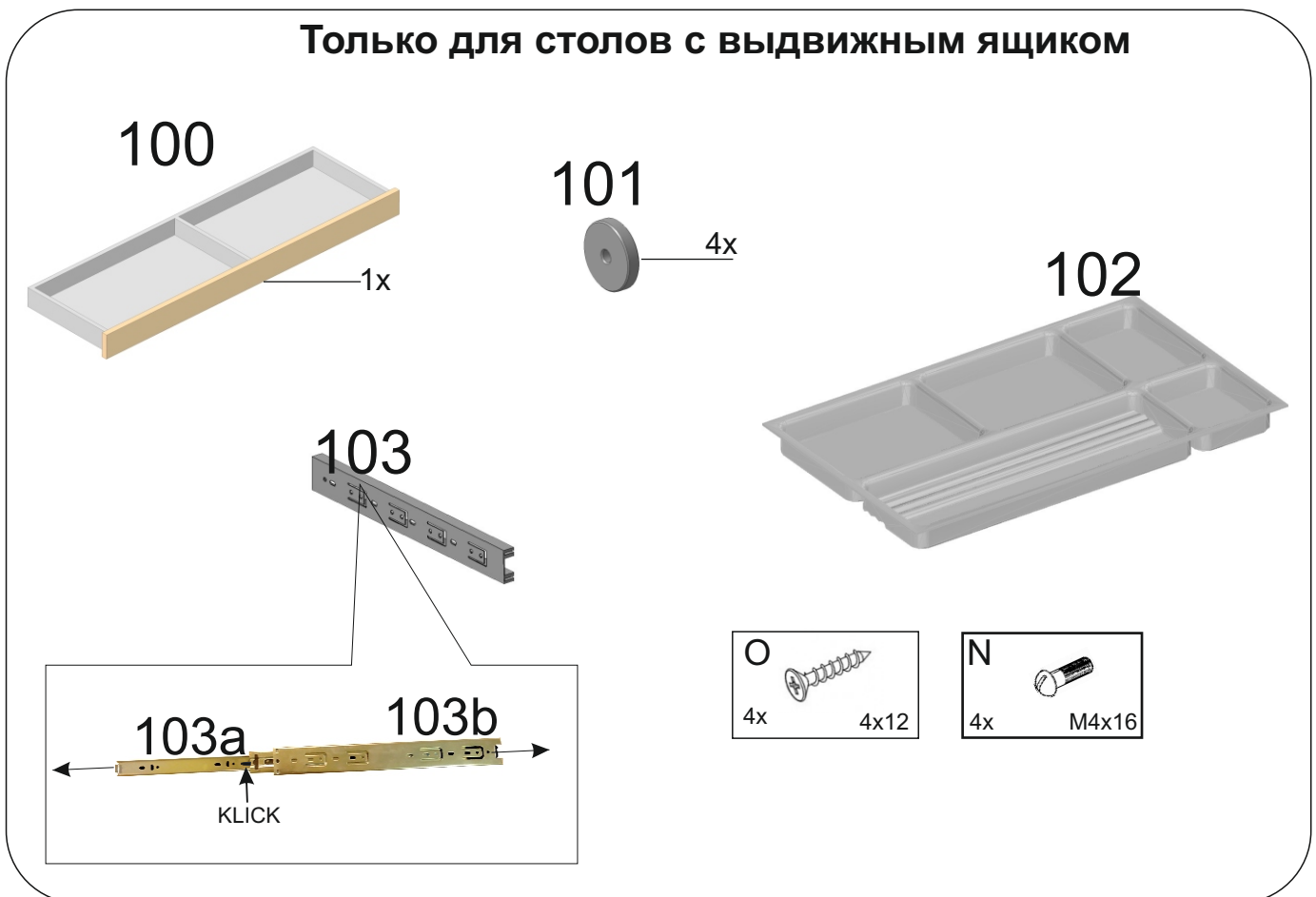


Комплектующие

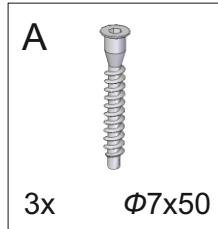
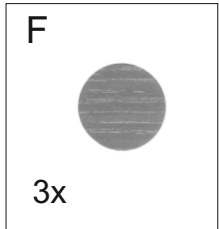
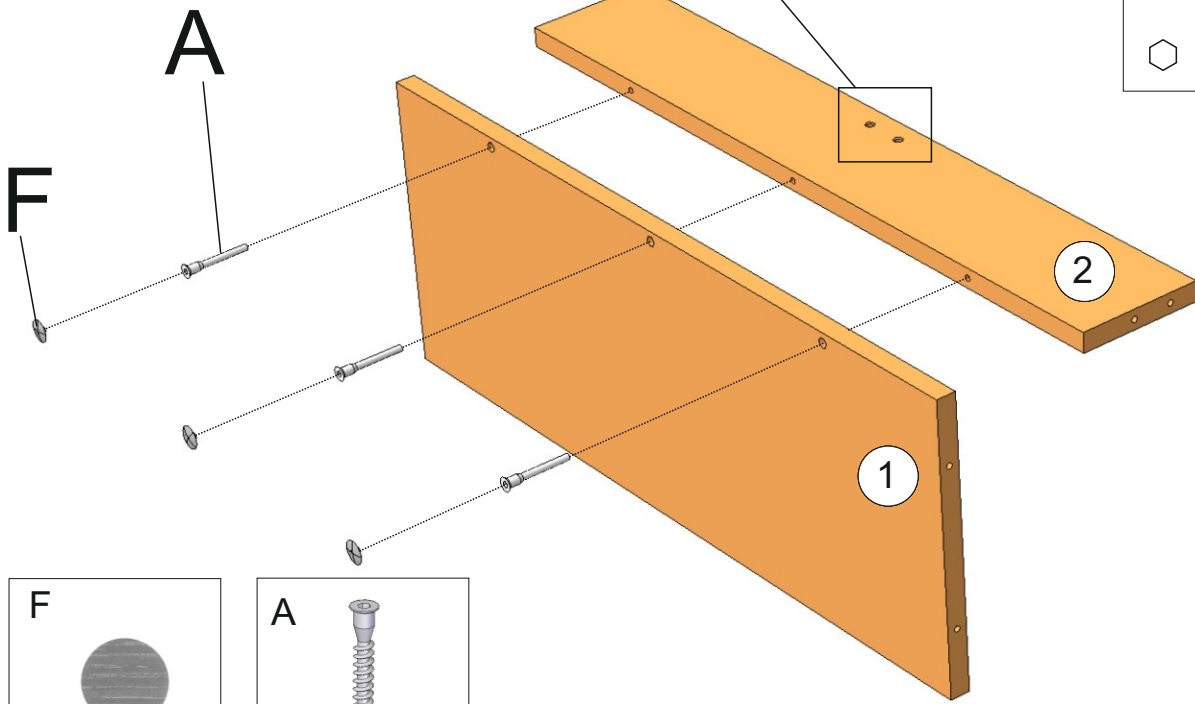




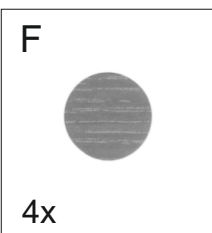
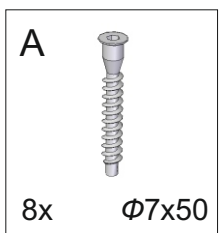
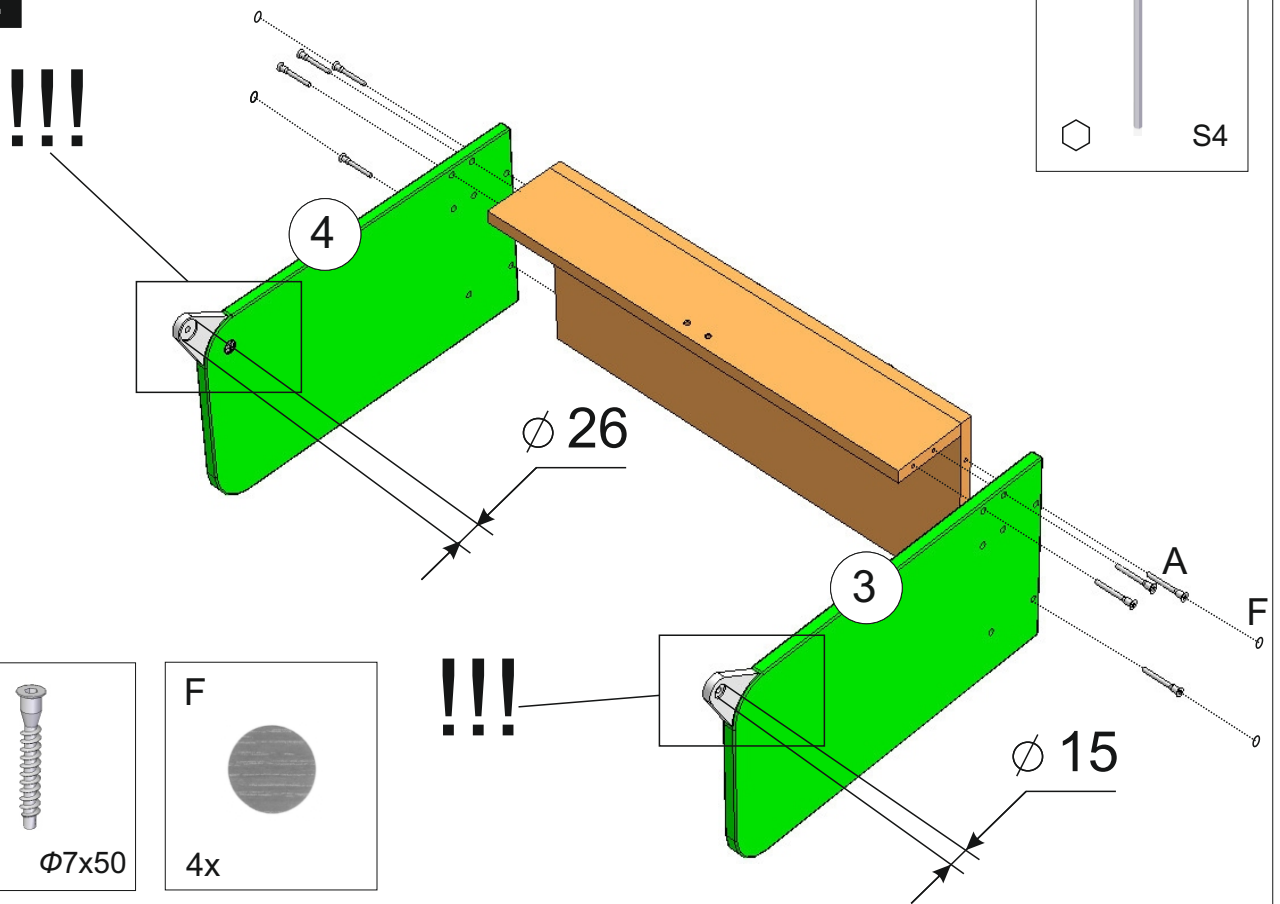
Только для столов с выдвижным ящиком



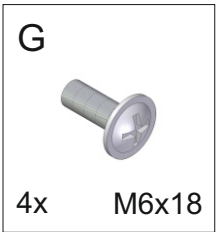
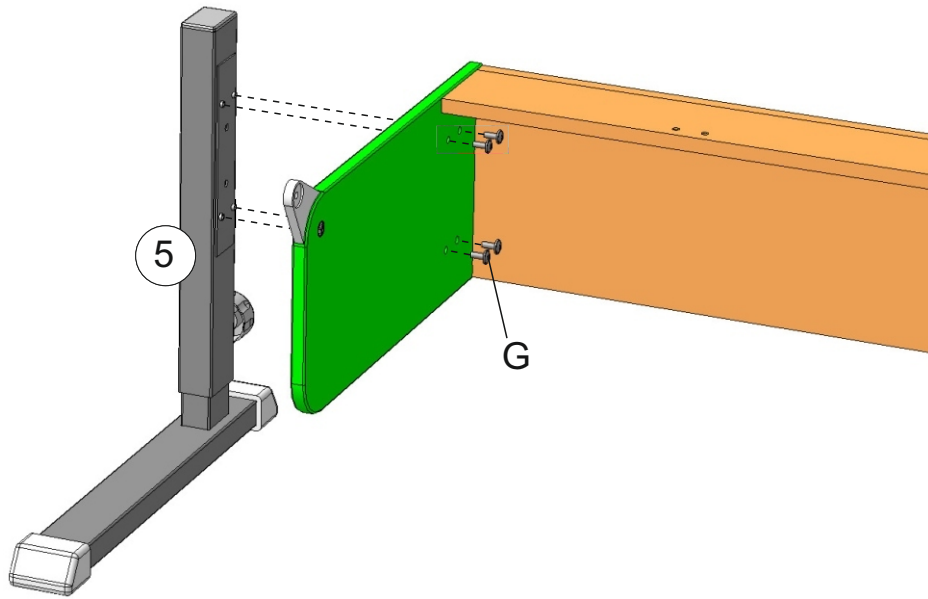
1



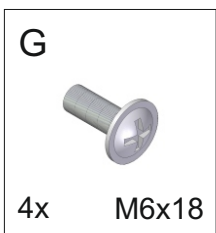
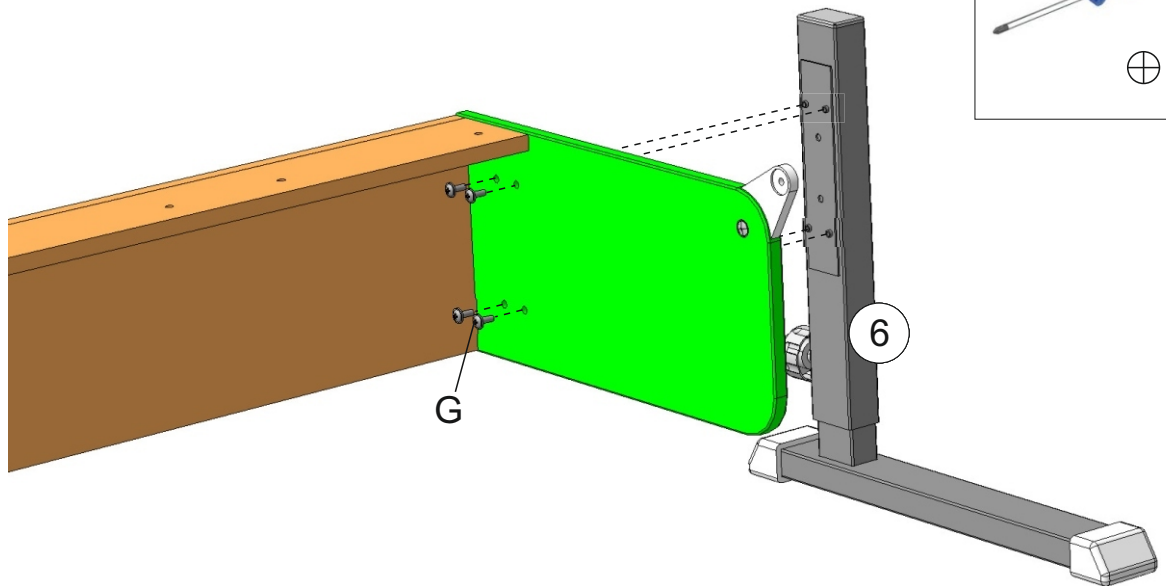
2



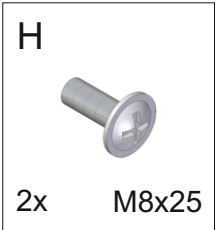
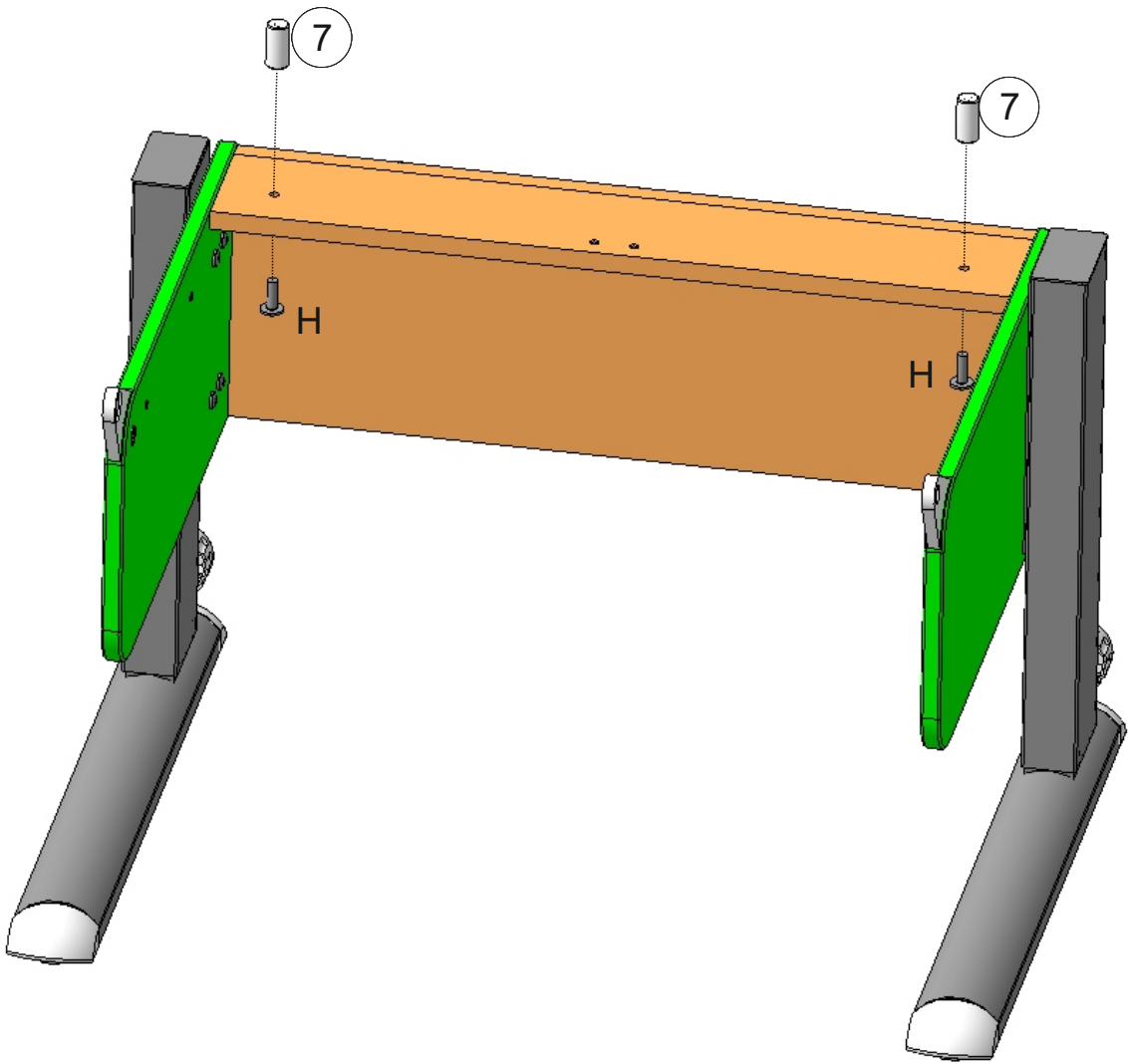
3



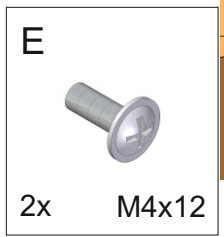
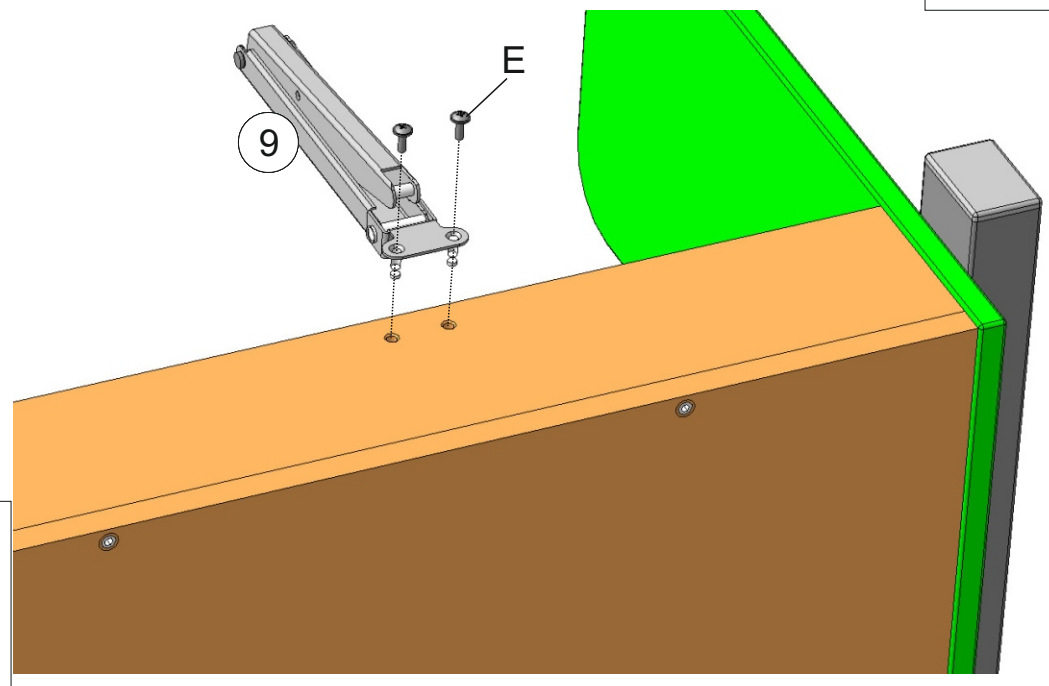
4



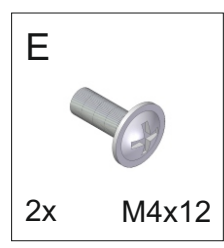
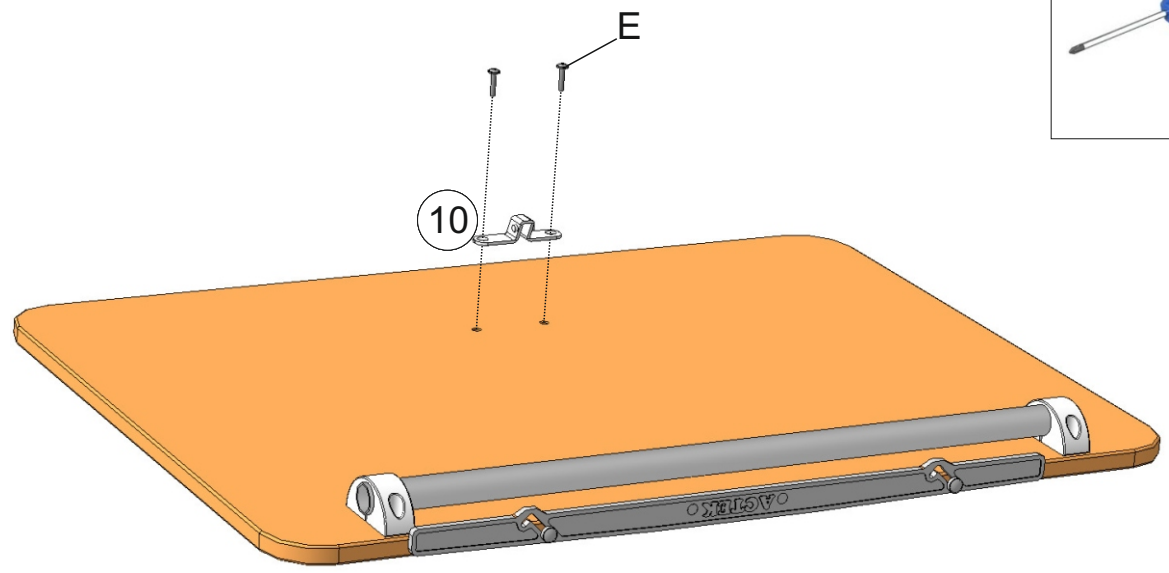
5



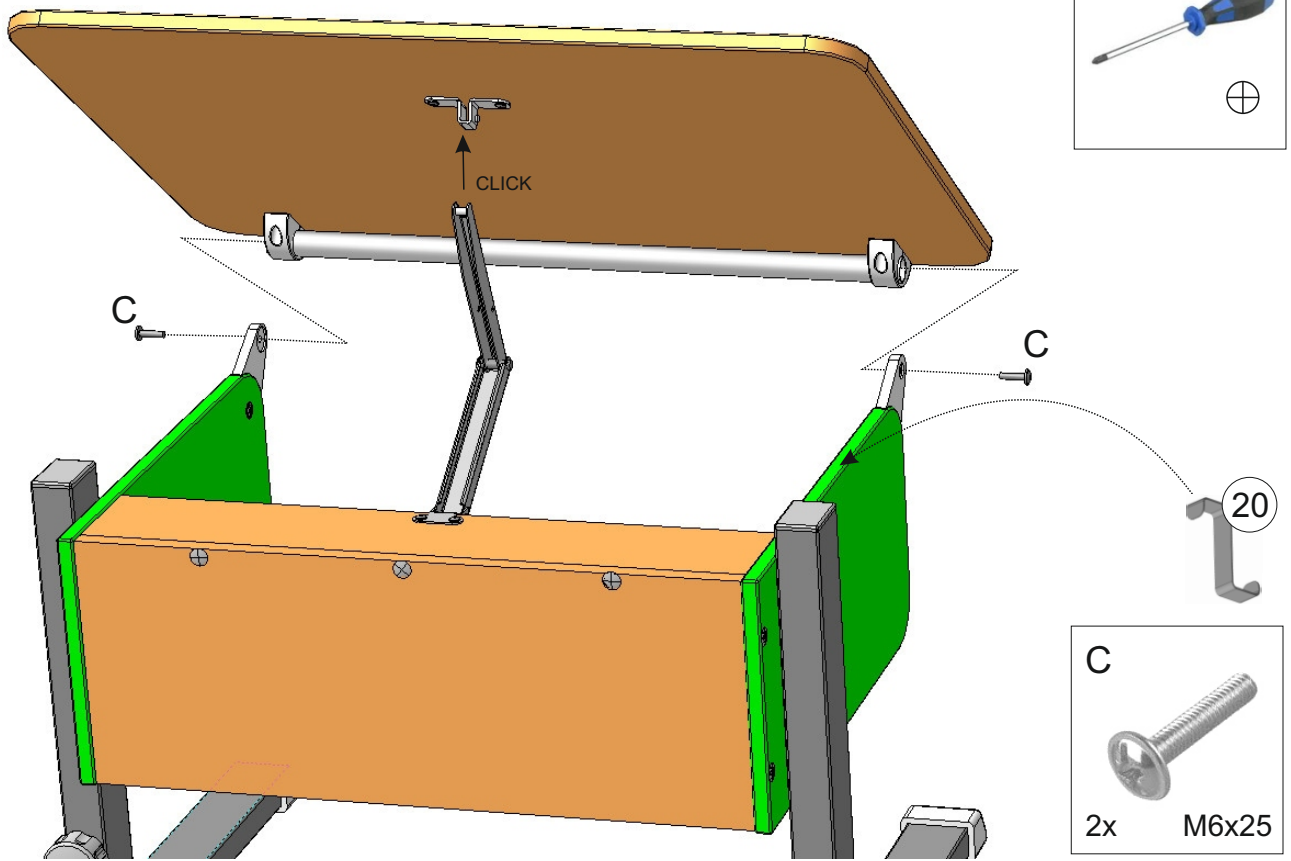
6



7

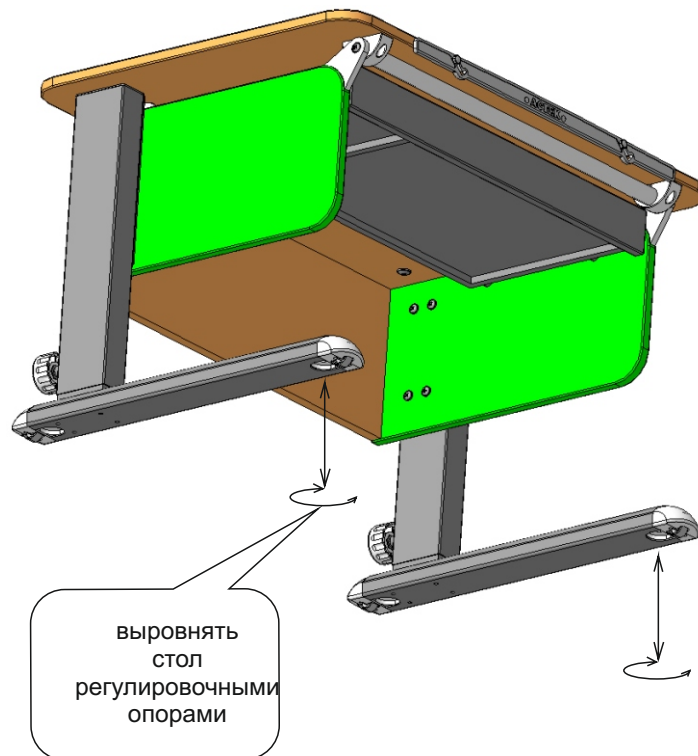


8

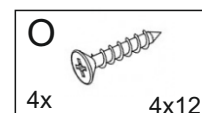
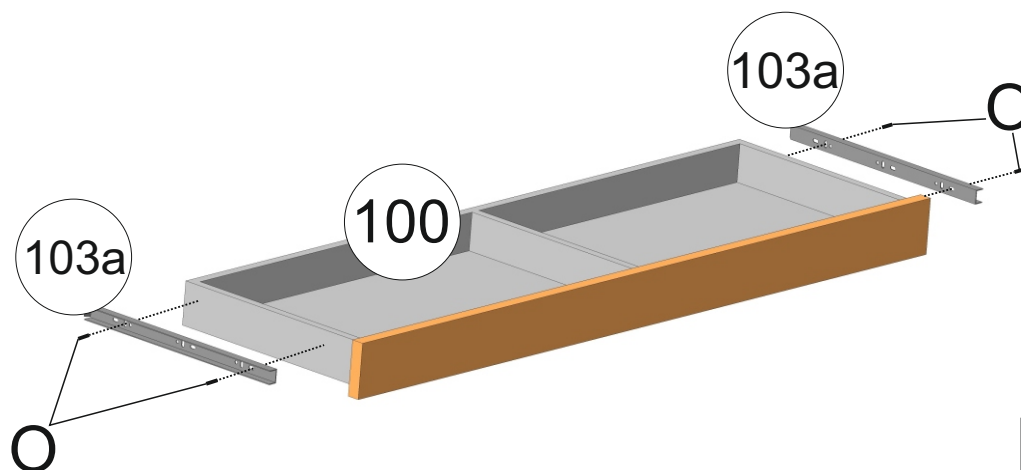


9

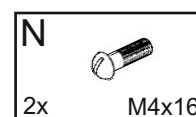
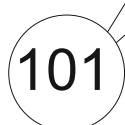
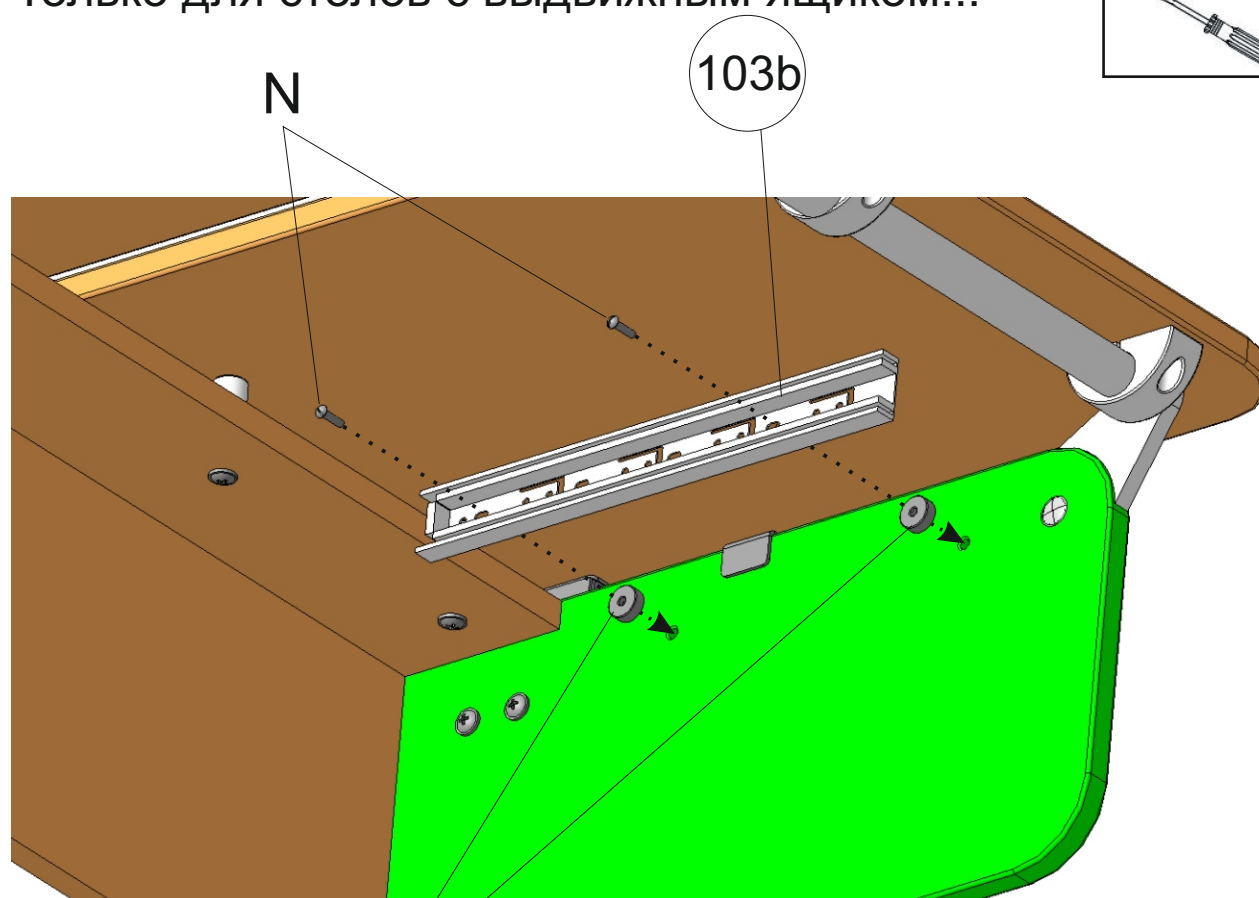
Только для столов «ЮНИОР-ЛАЙТ»!!!



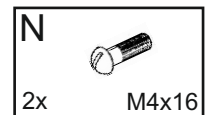
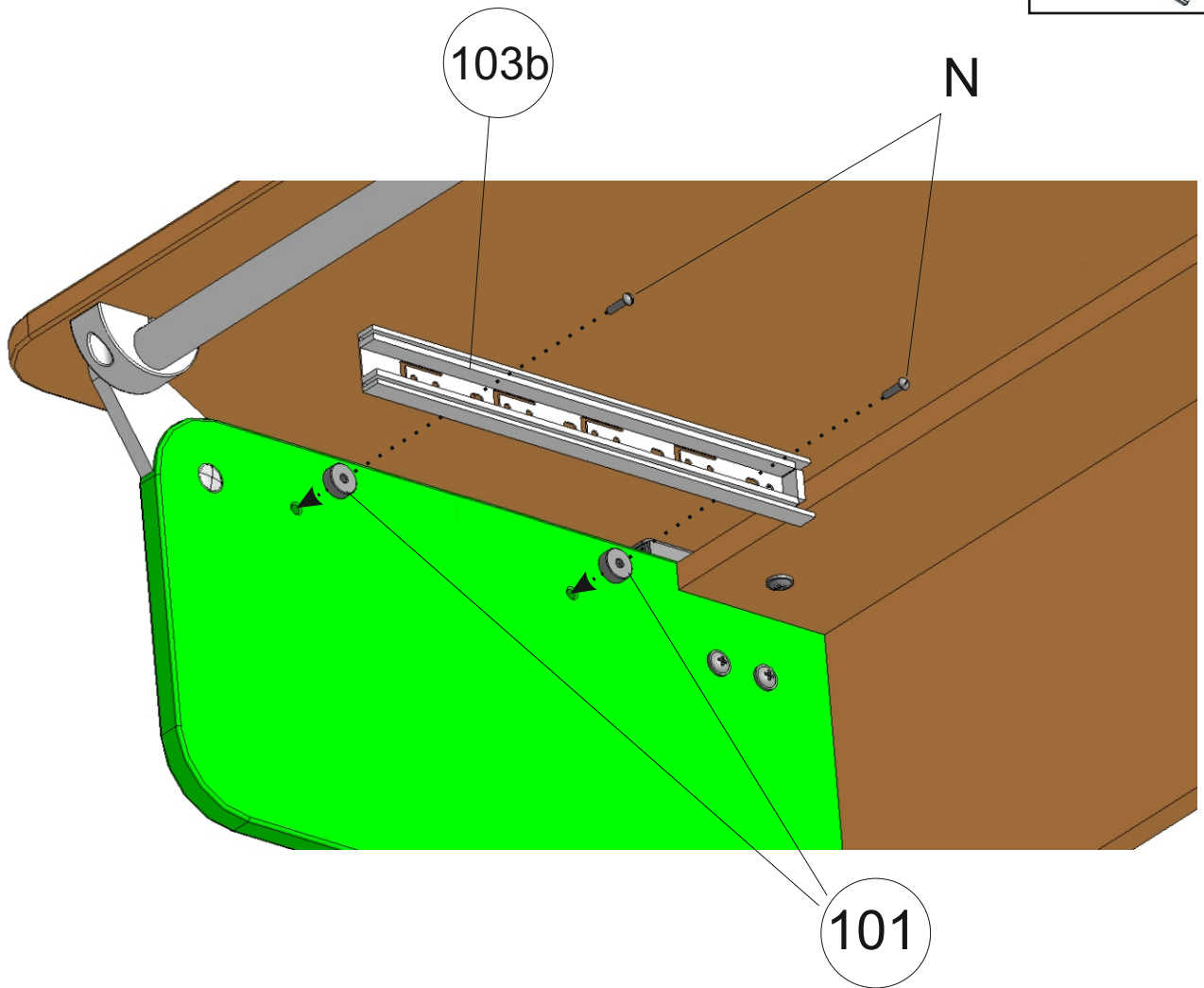
10 Только для столов с выдвижным ящиком!!!



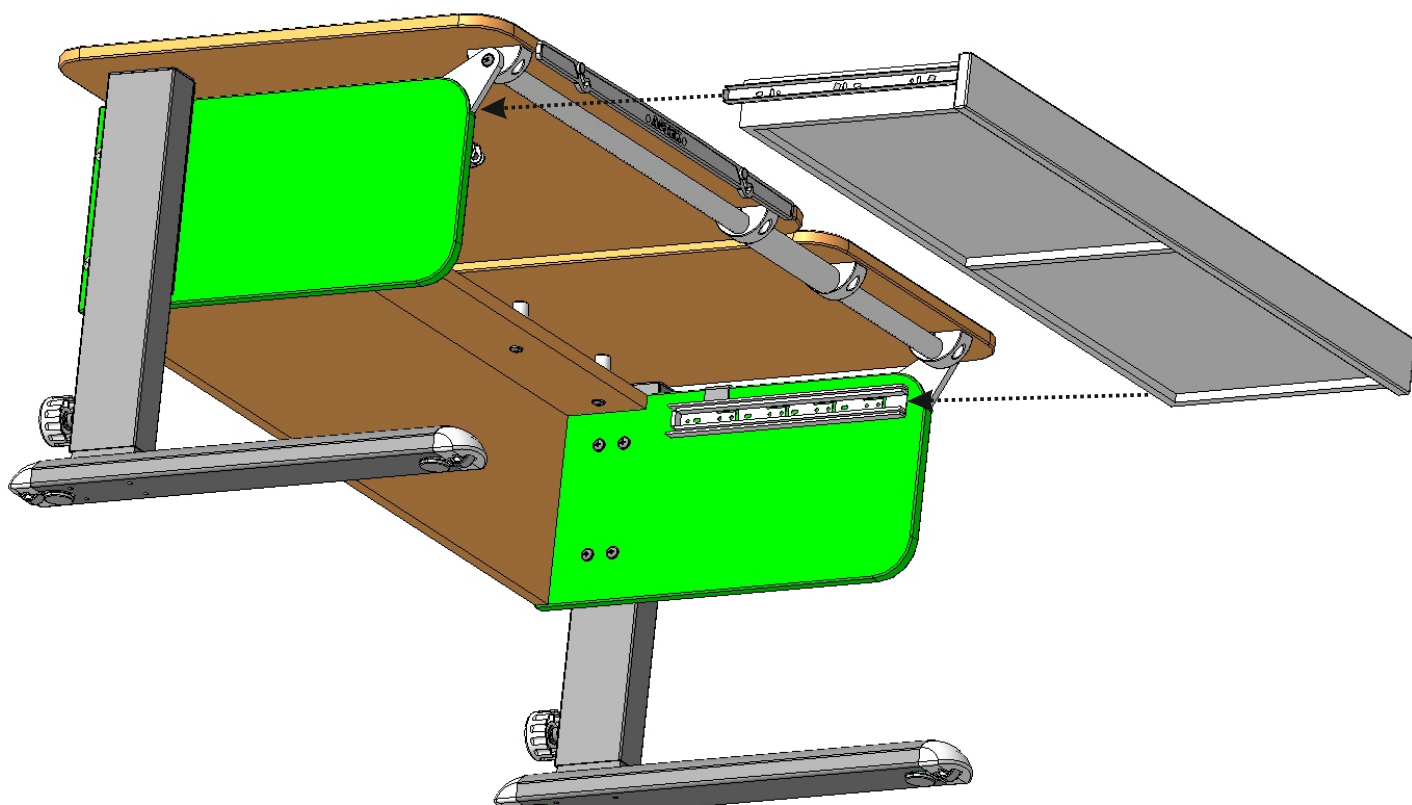
11 Только для столов с выдвижным ящиком!!!



12 Только для столов с выдвигаемым ящиком!!!



13 Только для столов с выдвижным ящиком!!!





Гарантийный срок - 24 месяца.

Срок службы - 10 лет.

ООО "Астек-Элара"

428034 Россия, г. Чебоксары, ул. Университетская, д. 34А

тел.: (8352) 41-21-22

e-mail: astek@chebnet.com

18.02.2022